

*ООО «Научно-техническая компания ПРИБОРЭНЕРГО»*

*Терминатор интерфейса RS-422/485*

*ТП-4*

*Руководство по эксплуатации*

*Паспорт*

*ПСРЭ.01.ТП4.65.01*

*Чебоксары, 2017 г.*

## Содержание

1.	Основные сведения об изделии .....	3
2.	Комплектность .....	3
3.	Сроки службы и хранения, гарантии изготовителя .....	3
4.	Требования безопасности .....	3
5.	Обслуживание .....	4
6.	Условия транспортирования .....	4
7.	Условия хранения и утилизации .....	4
8.	Указание по эксплуатации .....	4
9.	Свидетельство о приёме .....	4
Приложение .....		5

					<i>ПСРЭ.01.ТП4.65.01</i>						
<i>Изм.</i>	<i>Лист</i>	<i>№ докум.</i>	<i>Подпись</i>	<i>Дата</i>							
<i>Разраб.</i>					Терминатор интерфейса RS-485/422 ТП-4 IP65			<i>Лист</i>	<i>Листов</i>		
<i>Провер.</i>								2	5		
<i>Н. Контр.</i>								ООО «НТК ПРИБОРЭНЕРГО»			
<i>Утверд.</i>											

## 1. ОСНОВНЫЕ СВЕДЕНИЯ ОБ ИЗДЕЛИИ

Терминатор пассивный интерфейса RS422/485 ТП-4 относится к классу пассивных устройств и представляет собой согласующее устройство приемников и передатчиков сигналов интерфейса RS-422/485.

Устройство может быть сконфигурировано с помощью переключателей на два разных режима: 1) режим активного сопротивления номиналом 120 Ом.  
2) режим активно-реактивного сопротивления 100 Ом и 1 мкФ.

Корпус изготовлен из термостойкого поликарбоната. Герметичные кабельные входы позволяют использовать кабели диаметром от 2 до 8 мм.

Технические характеристики указаны в табл. 1.

Таблица 1. Технические характеристики

Габаритные размеры, не более	85*60*40 мм
Степень защиты по ГОСТ 14254-96	IP65
Количество входов	1 шт.
Режим терминатора «R»	120 Ом
Режим терминатора «RC»	100 Ом, 1 мкФ
Напряжение коммутируемых цепей, не более	150 В
Ток коммутируемых цепей, не более	2 А
Сопротивление соединенных цепей, не более	0,0025 Ом
Сечение подключаемых проводников	0,2...1,5 мм
Диаметр кабеля	2...8 мм
Диапазон рабочих температур	-40...+80 °С
Термостойкость	-70... +135 °С
Горючесть	огнестойкий, самогасящийся
Относительная влажность, не более	95% при +35 °С
Масса	0,1 кг

## 2. КОМПЛЕКТНОСТЬ

Терминатор пассивный ТП-4 \_\_\_\_\_ шт.  
Упаковка 1 шт.  
Паспорт 1 экз. на партию

## 3. СРОКИ СЛУЖБЫ И ХРАНЕНИЯ, ГАРАНТИИ ИЗГОТОВИТЕЛЯ

Режим работы непрерывный.  
Срок службы 20 лет.  
Гарантийный срок эксплуатации 24 месяцев со дня продажи.  
Срок хранения 2 года.

## 4. ТРЕБОВАНИЯ БЕЗОПАСНОСТИ

При соблюдении требований настоящего руководства по эксплуатации Терминатор интерфейса RS422/485 ТП-4 не представляет опасности для жизни и здоровья потребителя не причиняет вред его имуществу и окружающей среде.

					ПСРЭ.01.ТП4.65.01	Лист
Изм.	Лист	№ докум.	Подпись	Дата		3

Монтаж устройства должен производиться в обесточенном состоянии квалифицированным электротехническим персоналом, имеющим соответствующий допуск. Запрещается эксплуатация и подлежит замене устройство с повреждением корпуса, клемм или печатной платы. Запрещается использование устройства для коммутации сигналов со значениями тока и напряжения превышающими указанные в разделе 1 настоящего руководства.

#### 5. ОБСЛУЖИВАНИЕ

В процессе эксплуатации устройство не требует специального обслуживания.

#### 6. УСЛОВИЯ ТРАНСПОРТИРОВАНИЯ

Транспортирование устройства разрешается любым видом крытого транспорта, обеспечивающим предохранение упакованных разветвителей от механических повреждений.

#### 7. УСЛОВИЯ ХРАНЕНИЯ И УТИЛИЗАЦИИ

Хранение устройства осуществляется в упаковке изготовителя в крытых сухих помещениях при температуре окружающего воздуха от  $-45^{\circ}\text{C}$  до  $+60^{\circ}\text{C}$ . По истечении срока службы устройство утилизируются как бытовые отходы. По классу опасности отходов устройство соответствует V классу (практически неопасные отходы).

#### 8. УКАЗАНИЕ ПО ЭКСПЛУАТАЦИИ

Монтаж устройства осуществляется согласно установочным размерам, приведенным в Приложении. Для закрепления провода следует нажать на кнопку соответствующей клеммы и вставить зачищенный на 8 мм провод в отверстие клеммы до упора.

#### 9. СВИДЕТЕЛЬСТВО О ПРИЕМКЕ

Изделие изготовлено в соответствии с действующей технической документацией и признано пригодным для эксплуатации.

Подпись лица, ответственного за приемку:

\_\_\_\_\_ (\_\_\_\_\_)

Дата: "\_\_\_" \_\_\_\_\_ 20\_\_ г.

МП

					<i>ПСРЭ.01.ТП4.65.01</i>	<i>Лист</i>
<i>Изм.</i>	<i>Лист</i>	<i>№ докум.</i>	<i>Подпись</i>	<i>Дата</i>		4

ПРИЛОЖЕНИЕ

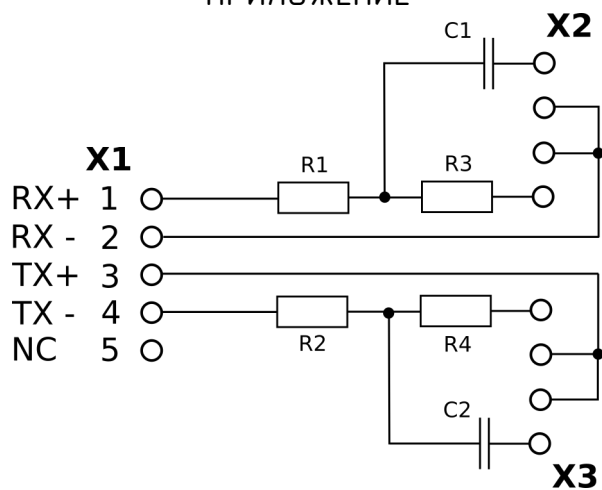
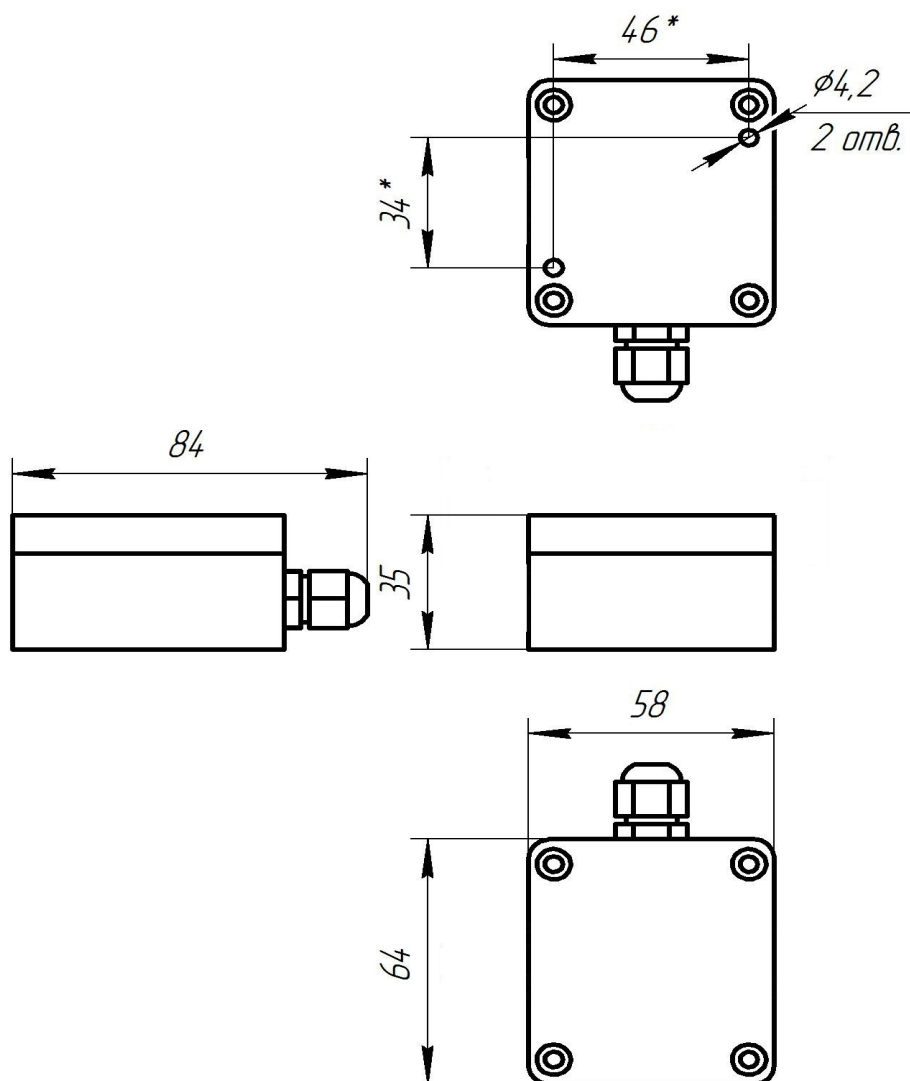


Рис. 1. Схема электрическая принципиальная ТП-4.



*\*Установочные размеры*

Рис. 2. Габаритные и установочные размеры ТП-4 IP65.

					ПСРЭ.01.ТП4.65.01	Лист
Изм.	Лист	№ докум.	Подпись	Дата		5